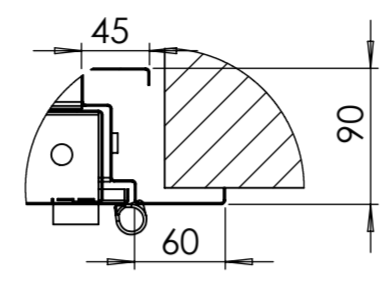
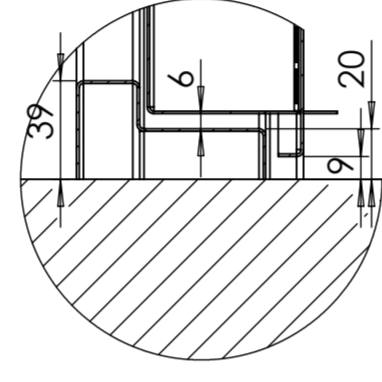


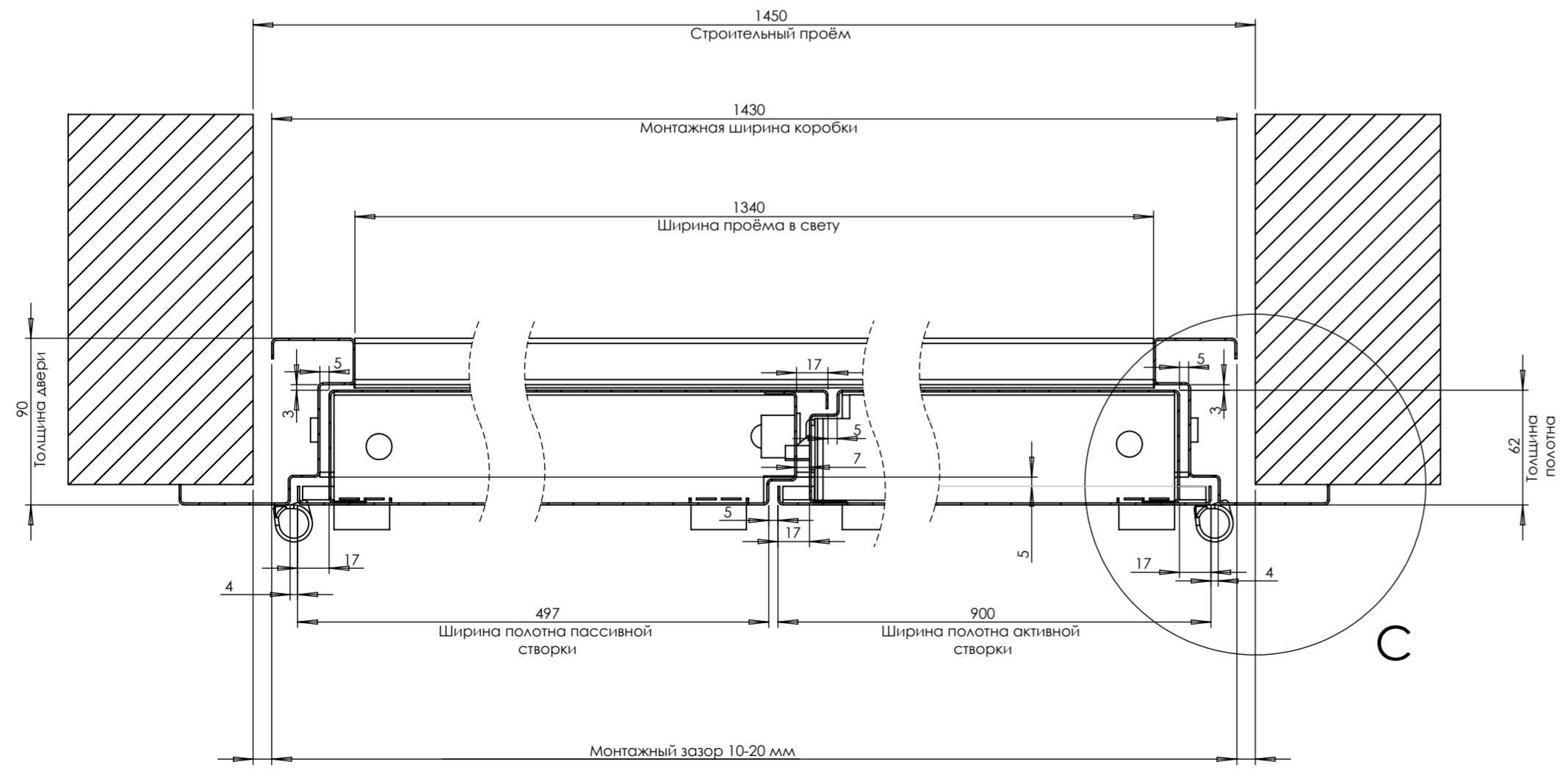
МЕСТНЫЙ С  
МАСШТАБ 1 : 5



МЕСТНЫЙ Д.  
Высокий порог  
1 : 3



В-В



Максимальные габариты по раме, мм		
Вид рамы	Ширина	Высота
Угловая	2200	2390
Торцевая	2200	2400

Максимальные габариты по полотну, мм		
Вид рамы	Ширина	Высота
Угловая	1100	2360
Торцевая		

\*Рекомендуемая ширина полотна для активной створки до 950 мм

Наименование	Огнестойкость	Материал
ДПМ-2	EIS-60	Х/к сталь 08пс, х/к оцинкованная сталь 08пс
ДМ-2	E-0	