

#### 8. Условия гарантийных обязательств изготовителя

- 8.1 Производитель гарантирует соответствие изделия заявленным техническим условиям при соблюдении покупателем установленных данным документом условий транспортирования, хранения, монтажа и правил эксплуатации
- 8.2 Гарантийный срок эксплуатации двери – 1 год со дня отгрузки
- 8.3 Гарантийный срок запирающих устройств – согласно паспорту предприятия-изготовителя данных запирающих устройств
- 8.4 Гарантийные обязательства не распространяются на следующие недостатки изделия:
- 8.4.1 Механические повреждения, возникшие после передачи товара покупателю
- 8.4.2 Деформация изделия, в следствие изменения геометрии инженерных конструкций в зданиях из-за посадки фундамента и/или при подвижках грунта
- 8.4.3 Замерзания смазочных материалов, образования конденсата и наледи на полотне и замках, а также коррозии замков и металлических частей полотна при отсутствии в строениях не отапливаемого и сухого (вентилируемого) теплового тамбура между дверью и основным помещением, отсутствие на двери навеса глубиной менее 800 мм, отсутствие покрытия полотна атмосферостойким лаком после покраски.
- 8.4.4 Потери товарного вида фурнитуры для дверей имеющих прямой контакт с улицей
- 8.4.5 Естественного износа комплектующих и частей двери (износ покрытия: на пороге, на ручках, на ключах и пр.)
- 8.4.6 Заклинивание запирающих устройств в случае попыток взлома, либо неправильной их эксплуатации.
- 8.5 Дверь снимается с бесплотно гарантийного обслуживания на основании заключения сервисного мастера в следующих случаях:
- 8.5.1 Несоблюдение условий транспортирования, хранения и правил эксплуатации
- 8.5.2 Утрата документов, подтверждение приобретения данного изделия.
- 8.5.3 Отсутствие либо повреждение пломб на запирающих устройствах
- 8.5.4 Монтаж осуществлён самостоятельно, либо организацией, не имеющей Лицензию МЧС России на данный вид деятельности
- 8.5.5 Вмешательство в конструкцию двери, а также навеска или врезка дополнительных устройств (доводчиков, замков и т.д.) самостоятельно, либо организацией, не имеющей Лицензию МЧС России на данный вид деятельности
- 8.5.6 Самостоятельно замены замков, уплотнителей, отделки или их частей, а также самостоятельного ремонта каких-либо частей двери, либо организацией, не имеющей Лицензию МЧС России на данный вид деятельности
- 8.5.7 Гарантия не распространяется на изделия в случае нарушения правил установки и эксплуатации, а также при наличии следов механических или термических повреждений, которыми могли вызвать выход двери из строя.
- Срок службы двери до списания – 10 лет

#### 9. Свидетельство о приёме

- 9.1 Дверь противопожарная металлическая техническая XXX Заводской № XXX-XXX, соответствует техническим условиям 25.12.10-001-06522981-2020, имеет сертификат соответствия пожарной безопасности № RU C-RU, ПБ58.В.00176/21 и признана годной к эксплуатации.  
Дата выпуска: xx.xx.xxxx

Инженер ОТК: \_\_\_\_\_

МП.

Отметка ОТК: \_\_\_\_\_

Изготовитель: ООО «СТРОЙТЭК» 300041, г. Тула, Красноармейский пр-т, д. 7

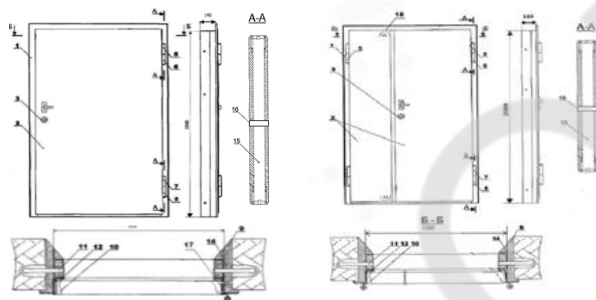


Рис. 1 Двери противопожарные металлические однопольная и двухпольная

1. Короб двери
2. Дверное полотно
3. Замок врезной (ригельный)
4. Петля верхняя полотна дверного
5. Петля верхняя коробки дверной
6. Петля нижняя полотна дверного
7. Петля нижняя коробки дверной
8. Цементно-песчаный раствор
9. Термоизоляция
10. Монтажный добель
11. Термоуплотнительная лента
12. Два контура уплотнителя от холодного дыма
13. Монтажная планка
14. Ось петли
15. Опорный подшипник
16. Табличка



Общество с ограниченной ответственностью  
**СТРОЙТЭК**

## ПАСПОРТ

Дверь противопожарная металлическая  
однопольная и двухпольная

«ДПМп(ап) – 1» и «ДПМп(ап) – 2»  
«ДПМОп(ап) – 1» и «ДПМОп(ап) – 2»

Заводской номер: XXX-XXX

Предел огнестойкости EIS – 60  
Технические условия: 25.12.10-001-06522981-2020  
Сертификат соответствия № RU C-RU, ПБ58.В.00176/21

Соответствует требованиям технического регламента о требованиях пожарной безопасности (Федеральный закон от 22.07.2008 № 123-ФЗ), раздел 1, глава 10, статья 37, статья 88 пункт 3 ГОСТ Р.53307-2009 «Конструкции строительные. Противопожарные двери и ворота. Методы испытания на огнестойкость» Техническому регламенту Евразийского экономического союза О требованиях к средствам обеспечения пожарной безопасности и пожаротушения" (ТР ЕАЭС 043/2017)

[www.stroyteks.net](http://www.stroyteks.net)

### 1. Назначение и область применения

- 1.1 Дверь противопожарная металлическая однополюсная ДПМп(ап)-1 – EIS 60 и двухполюсная ДПМп(ап)-2 – EIS 60, глухая или остеклённая однополюсная ДПМОп(ап)-1 – EIS 60 и двухполюсная ДПМОп(ап)-2 – EIS 60 до 25 % от площади дверного проёма, предназначена для заполнения проёмов в противопожарных преградах и перегородках зданий различного назначения и защиты от распространения пожара и его опасных факторов
- 1.2 Применение дверей может осуществляться в соответствии с требованиями: СНиП 21-01-97 «Пожарная безопасность зданий и сооружений».
- 1.3 Дверь рассчитана на эксплуатацию в диапазоне температур от -30С до +40С (при отсутствии в строениях не отапливаемого и сухого (вентилируемого) тамбура допускается образование конденсата и промерзание двери, что не будет являться недостатком изделия)
- 1.4 На двери, имеющие прямой контакт с улицей, рекомендуем дополнительный контур резинового уплотнителя, во избежание сквозняков с температурами расширения металла.
- 1.5 Предприятие-изготовитель оставляет за собой право, без согласования с заказчиком, вносить изменения в конструкцию двери, не ухудшающие ее огнестойкость

### 2. Технические характеристики

2.1	Предел огнестойкости, не менее, мин.	60
2.2	Теплопроводность/ теплоизоляционные свойства Un(W/(m2K))	1,5
2.3	Инерционность срабатывания, не более, сек.	15
2.4	Усилие открывания двери в начальный период, не более, кгс.	30
2.5	Тип привода закрывания	местный
2.6	Тип привода открывания	ручной
2.7	Масса двери ДПМ-1 (ДПМ-2) ДМО-1 (ДМО-2) в сборе, не более, кг	120 (150) кг
2.8	Размер дверного блока (допускается расхождение по геометрическим размерам +/- 10мм)	XXX-XXX

### 3. Комплектность

3.1	Дверь в сборе	X шт.
3.2	Ручка дверная	X шт.
3.3	Цилиндровый механизм с комплектом ключей	X шт.
3.4	Доводчик с тягами (опционально)	-
3.5	Паспорт, совмещённый с руководством по эксплуатации	1 шт.
3.6	Копия сертификата соответствия	1 шт.

### 4. Условия транспортирования и хранения

- 4.1 Общие требования к транспортированию и хранению – по ГОСТ 23118.
- 4.2 Изделия транспортируют всеми видами транспорта, при условии защиты их от загрязнения и механических повреждений, в соответствии с правилами перевозок грузов, действующими на данном виде транспорта.
- 4.3 Погрузку и транспортирование готовых изделий следует осуществлять методами, исключающими образование остаточных деформаций и вмятин.
- 4.4 Погрузку, крепление, транспортирование и разгрузку дверей необходимо производить в соответствии с ГОСТ 12.3.009 и действующими правилами для данного вида транспортных средств.
- 4.5 Ядность складирования дверей в транспортной таре в горизонтальном положении (друг на друге) – не более двенадцати.
- 4.6 Сбрасывание изделий с транспортных средств, при разгрузке не допускается.
- 4.7 Условия хранения дверей в части воздействия климатических факторов внешней среды – по группе условий ОЖ4 ГОСТ 15150, срок сохранности до ввода в эксплуатацию – 2 года.
- 4.8 Изделия должны храниться в вертикальном или горизонтальном положении на деревянных подкладках, поддонах или в специальных контейнерах в крытых помещениях.
- 4.9 Размер остекления более 600 x 800 мм не зависит от ориентации (ширины или высоты). Оно упаковывается в индивидуальную упаковку отдельно от основного полотна двери (рамы) для обеспечения сохранности при погрузке, транспортировке и разгрузке изделия. Дополнительная фурнитура для монтажа остекления упаковывается вместе с полотном двери (рамы) и указана в комплектовочной ведомости.
- При требовании заказчика монтажа остекления в полотно двери (рамы) на производстве и упаковке его совместно с полотном двери (рамы), производитель не несет ответственности за сохранение целостности остекления в момент погрузки, транспортировки и разгрузки изделия. В случае повреждения остекления в момент погрузки, транспортировки или разгрузки товара, покупатель за свой счет приобретает новое остекление и осуществляет его доставку за свой счет или своими силами на объект.

### 5. Инструкция по монтажу

- 5.1 В соответствии с «Положением о лицензировании производства работ по монтажу, ремонту и обслуживанию средств обеспечения пожарной безопасности зданий и сооружений», утверждённого Постановлением Правительства Российской Федерации от 25 октября 2006 г. № 625 и Федеральным законом «О внесении изменений и дополнений в некоторые законодательные акты Российской Федерации в связи с принятием федерального закона «О лицензировании отдельных видов деятельности» от 10 января 2003 г. № 15-ФЗ» монтаж должен осуществляться организацией, имеющей Лицензию МЧС России
- 5.2 Общие указания

Монтаж двери необходимо осуществлять только после завершения всех строительных работ и перед началом отделочных операций.

- 5.2.1
- 5.2.2 При проведении монтажных работ не допускается:  
- механические повреждения конструкций (образование остаточных деформаций, вмятин и др.)  
- изменения конструкций изделий, не предусмотренные конструкторской или эксплуатационной документацией.  
- самостоятельная регулировка, ремонт дверей.
- 5.2.3 При монтаже запрещается:  
- использовать конструкцию двери (блока) в качестве силового элемента.  
- приваривание коробки двери (блока) к металлоконструкции проёма сплошным сварочным швом.
- 5.3 Монтаж двери
- 5.3.1 Подготовить монтажный проём под установку двери (блока) с технологическими зазорами 10-15 мм. на сторону
- 5.3.2 Коробку двери закрепить в проём по уровню с помощью анкерных болтов либо приваривая к ответной раме не нарушая пункт 5.2.3 паспорта. Одну вертикальную стойку закрепляем жёстко, вторую вертикальную стойку жёстко фиксируем только на верхнюю точку крепления. Нижнюю точку крепления прихватываем с возможностью корректировки
- 5.3.3 Перед навеской полотна двери на коробку петли должны быть смазаны густой смазкой.
- 5.3.4 Навешиваем полотна на петли. Полотна должны плотно прилегать друг к другу. В этом случае жёстко фиксируем коробку на всех точках крепления.
- 5.3.5 Если полотна прилегают друг к другу не плотно, то смещая вертикальные стойки во фронтальной плоскости, добиться стопроцентного прилегания полотен, после чего производим жесткую фиксацию.
- 5.3.6 После окончательной установки двери в проеме объекта монтажный зазор между рамой двери и бетонным блоком, а также откосы на коробке двери заполняются цементно-песчаным раствором
- 5.3.7 При обнаружении люфта пассивной створки, установить планки для торцевых задвижек (поставляемые отдельно) при обнаружении люфта активной створки, установить ответную планку для замка (поставляемые отдельно)
- 5.3.8 При монтаже дверей должны учитываться требования действующих строительных норм и правил (в т.ч. - по проектированию зданий и сооружений различного назначения), а также - ГОСТ 26433.1, ГОСТ 26433.2, ГОСТ 26607 и ГОСТ 23616. Безопасность и надёжность монтажа и эксплуатации дверей должны обеспечиваться технологическими решениями, принимаемыми в проекте на строительство конкретного объекта (здания, сооружения), с учётом требований нормативной и эксплуатационной документации.
- 5.3.9 Все работы по монтажу и ремонту дверей должны осуществляться в соответствии с требованиями СНиП 12.03-2001, СНиП 111-4-80 и инструкциями по технике безопасности, утверждёнными в установленном порядке.
- 5.3.10 Поверхность металлических полотен дверей следует очищать от загрязнения и пыли с применением моющих средств, не вызывающих повреждений защитных покрытий облицовок. Не допускается применять для чистки и мытья поверхности дверей абразивные материалы, например. Песок, щёлочи и другие вещества, которые могут повредить защитное покрытие металлических полотен.

### 6. Правила эксплуатации

- 6.1 Открывание противопожарной двери:
- 6.1.1 Отпереть все запирающие устройства
- 6.1.2 Убедиться, что все запирающие устройства находятся в открытом состоянии
- 6.1.3 Нажать на ручку и открыть дверь
- 6.1.4 Полотна двери должны возвращаться в закрытое положение беспрепятственно и фиксироваться в закрытом положении с обеспечением плотного прилегания между полотном и дверной коробкой
- 6.2 Закрывание двери
- 6.2.1 Не нажимая на ручку плавно притворить полотно с небольшим усилием необходимым для штатной деформации уплотнителя. После претворения, полотно фиксируется на защёлке
- 6.2.2 Закрывать запирающие устройства. Запирание замков следует производить полностью, повернув ключ на максимальное количество оборотов. Рекомендуется запирать дверь на все имеющиеся замки
- 6.3 ЗАПРЕЩАЕТСЯ:
- 6.3.1 ХЛОПАТЬ ДВЕРЬЮ
- 6.3.2 ЗАКРЫВАТЬ ДВЕРЬ ПРИ ОТКРЫТЫХ РИГЕЛЯХ ЗАПИРАЮЩИХ УСТРОЙСТВ
- 6.3.3 ФИКСИРОВАТЬ ДВЕРЬ В ОТКРЫТОМ ПОЛОЖЕНИИ ПРЕДМЕТАМИ. НЕ ПРЕДУСМОТРЕННЫМИ КОНСТРУКЦИЕЙ ИЗДЕЛИЯ
- 6.3.4 ВОЗДЕЙСТВОВАТЬ НА ПОВЕРХНОСТЬ ДВЕРИ ХЛОРОСОДЕРЖАЩИМИ, АБРАЗИВНЫМИ ПОРОШКАМИ И ВЕЩЕСТВАМИ, ИМЕЮЩИМИ ВЫСОКУЮ ХИМИЧЕСКУЮ СРЕДУ

### 7. Сведения об утилизации

- 7.1 Двери и материалы, используемые при их изготовлении, не должны представлять опасности для жизни, здоровья людей и окружающей среды, как в процессе эксплуатации, так и после окончания срока эксплуатации и поддержать утилизации обычным для подобной продукции порядком.